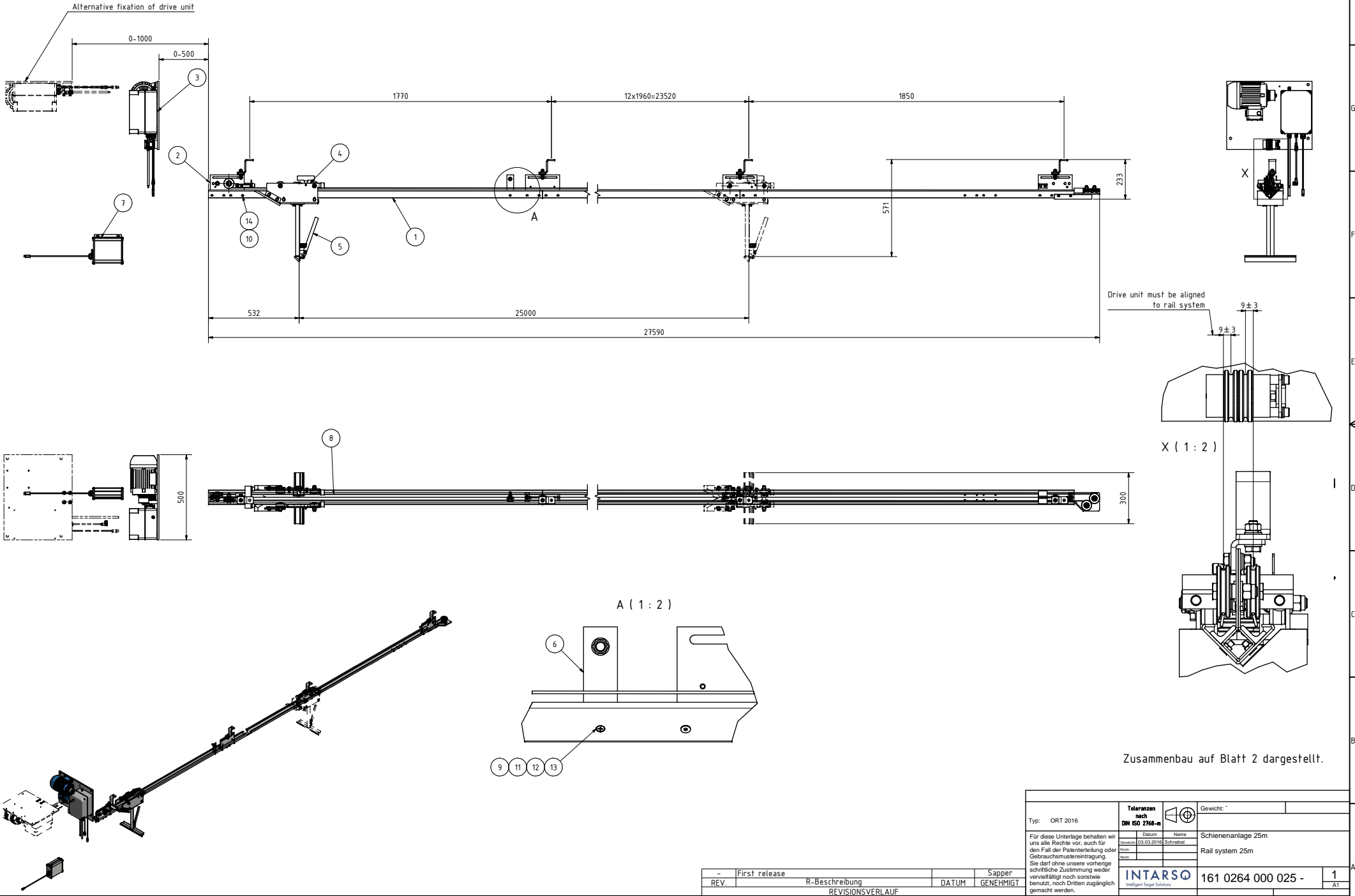


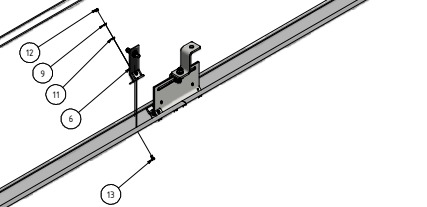
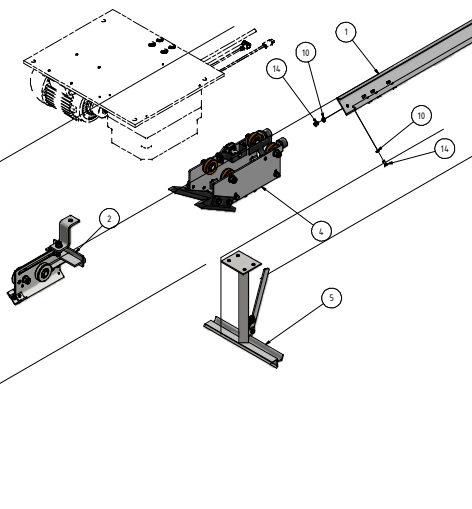
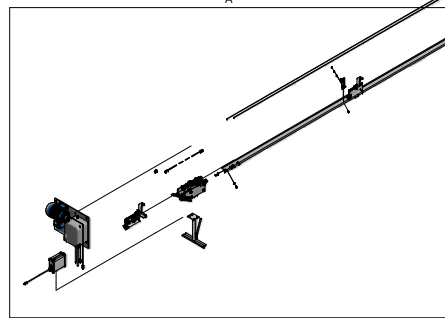
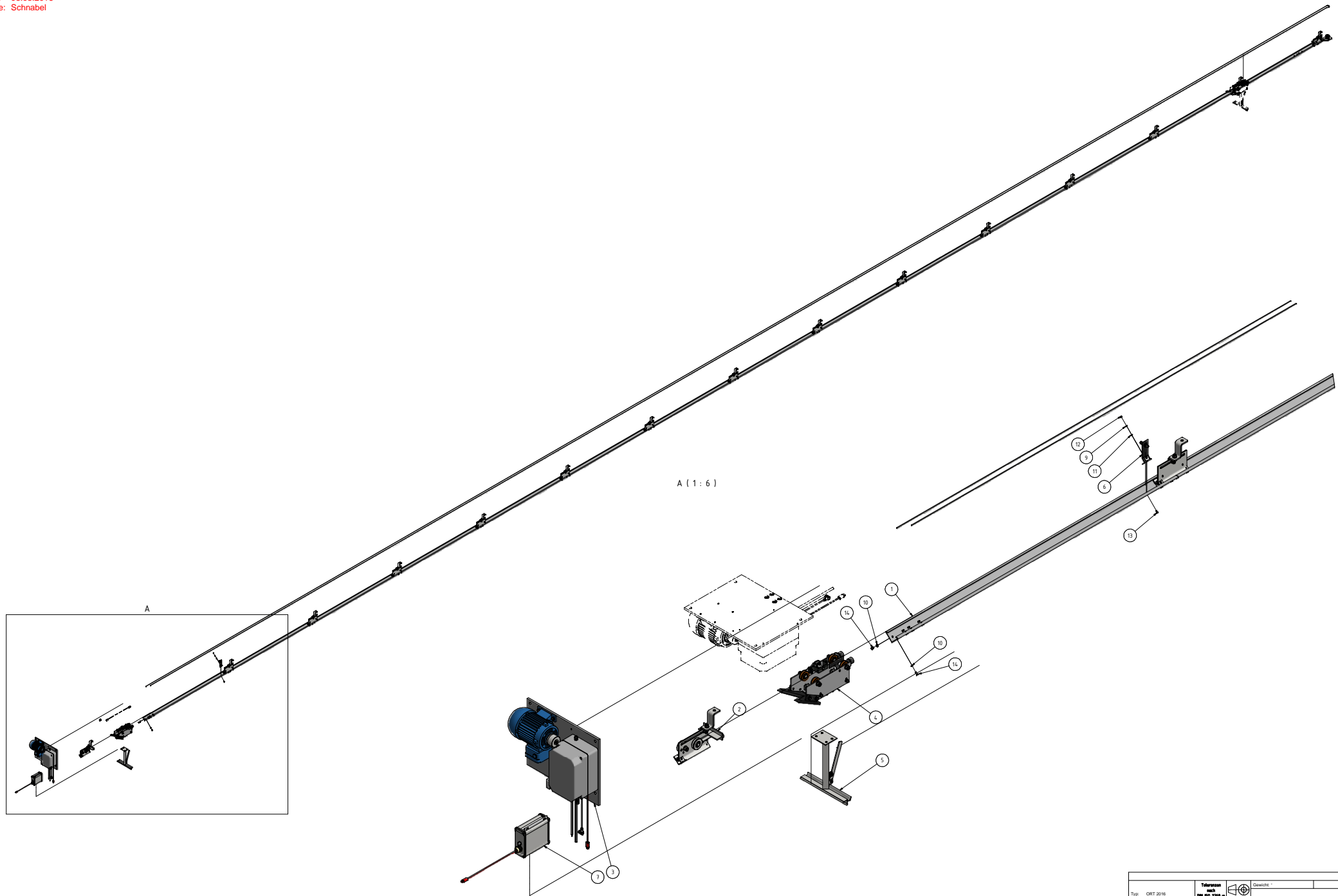
Approved for manufacturing
 Date: 03.03.2016
 Name: Schnabel



Zusammenbau auf Blatt 2 dargestellt.

Typ: ORT 2016	Toleranzen nach DN ISO 2768-m	Gewicht: -																		
Für diese Unterlage behalten wir uns alle Rechte vor, auch für den Fall der Patenterteilung oder Gebrauchsmustereintragung. Sie darf ohne unsere vorherige schriftliche Zustimmung weder vervielfältigt noch sonstwie benutzt, noch Dritten zugänglich gemacht werden.		Schienenanlage 25m																		
<table border="1"> <tr> <th>Datum</th> <th>Name</th> </tr> <tr> <td>03.03.2016</td> <td>Schnabel</td> </tr> <tr> <td> </td> <td> </td> </tr> <tr> <td> </td> <td> </td> </tr> </table>		Datum	Name	03.03.2016	Schnabel					Rail system 25m										
Datum	Name																			
03.03.2016	Schnabel																			
<table border="1"> <tr> <td>REV.</td> <td>First release</td> <td> </td> <td> </td> <td>Sapper</td> </tr> <tr> <td> </td> <td>R-Beschreibung</td> <td>DATUM</td> <td>GENEHMIGT</td> <td> </td> </tr> <tr> <td colspan="5" style="text-align: center;">REVISIONSVERLAUF</td> </tr> </table>		REV.	First release			Sapper		R-Beschreibung	DATUM	GENEHMIGT		REVISIONSVERLAUF					<table border="1"> <tr> <td>INTARSO <small>Intelligent Target Solutions</small></td> <td>161 0264 000 025 -</td> <td>1 AT</td> </tr> </table>	INTARSO <small>Intelligent Target Solutions</small>	161 0264 000 025 -	1 AT
REV.	First release			Sapper																
	R-Beschreibung	DATUM	GENEHMIGT																	
REVISIONSVERLAUF																				
INTARSO <small>Intelligent Target Solutions</small>	161 0264 000 025 -	1 AT																		

Approved for manufacturing
 Date: 03.03.2016
 Name: Schnabel



Typ: ORT 2016		Toleranz nach DIN ISO 2768-m		Gewichte: -																
Für diese Unterlage behalten wir uns alle Rechte vor, auch für den Fall der Patentierung oder Gebrauchsmustererlangung. Sie darf ohne unsere vorherige schriftliche Zustimmung weder vervielfältigt noch sonstwie benutzt, noch Dritten zugänglich gemacht werden.		<table border="1"> <tr> <th>Druck</th> <th>Nenn</th> </tr> <tr> <td>03.03.2016</td> <td>Schnabel</td> </tr> </table>		Druck	Nenn	03.03.2016	Schnabel	Schienenanlage 25m Rail system 25m												
Druck	Nenn																			
03.03.2016	Schnabel																			
<table border="1"> <tr> <th>REV</th> <th>First release</th> <th>R-Beschreibung</th> <th>DATUM</th> <th>Signer</th> <th>Genehmigt</th> </tr> <tr> <td>1</td> <td></td> <td></td> <td></td> <td></td> <td></td> </tr> </table>		REV	First release	R-Beschreibung	DATUM	Signer	Genehmigt	1						<table border="1"> <tr> <td>INTARSO</td> <td>161 0264 000 025 -</td> <td>2</td> </tr> </table>		INTARSO	161 0264 000 025 -	2		
REV	First release	R-Beschreibung	DATUM	Signer	Genehmigt															
1																				
INTARSO	161 0264 000 025 -	2																		

Approved for manufacturing
 Date: 03.03.2016
 Name: Schnabel

14	8	700 021 606 000	-	Senkschraube mit Innensechskant M6x16 - ISO10642 - 8.8 verzinkt
13	1	ISO 7046-1 - M5 x 12 - 4.8 - H	-	Senkschraube
12	1	700 002 800 000	-	Sechskantmutter M5 - ISO4032 - A2
11	1	700 102 800 000	-	Scheibe A 5,3 - DIN125 - A2
10	8	DIN 6798 - A 6,4	-	Fächerscheibe
9	1	700 107 700 000	-	Federring A 5 - DIN127 - A2
8	1	700 401 607 000	-	Drahtseil 3 6x7+1 FC-1770 - 1m - DIN3060/EN12385 - verzinkt
7	1	161 0119 000 000	-	Lane Controller kpl.
6	1	151 1343 000 000	-	Sensor mit Halter kpl.
5	1	111 0962 010 305	-	Scheibenhalter kpl.
4	1	111 0916 00A 000	-	Trolley kpl.
3	1	161 0063 000 000	-	Antriebseinheit 0,55kW ohne Abdeckung
2	1	161 0265 000 000	-	Deckenaufhängung Antriebsseite kpl.
1	1	151 1341 000 025	-	Schienensystem 25m kpl.
OBJEKT	ANZAHL	BAUTEILNUMMER	Rev	BESCHREIBUNG

TEILELISTE

Typ:	Toleranzen nach DIN ISO 2768-m		Gewicht:
	Für diese Unterlage behalten wir uns alle Rechte vor, auch für den Fall der Patenterteilung oder Gebrauchsmustereintragung. Sie darf ohne unsere vorherige schriftliche Zustimmung weder vervielfältigt noch sonstwie benutzt, noch Dritten zugänglich gemacht werden.		
Gezeichnet	Datum	Name	Stückliste zu: Schienenanlage 25m
03.03.2016		Schnabel	
Kontr.			BOM for: Rail system 25m
Norm			
INTARSO Intelligent Target Solutions			161 0264 000 025 -
			3 A3

-	First release		Sapper
REV.	R-Beschreibung	DATUM	GENEHMIGT
REVISIONSVERLAUF			